

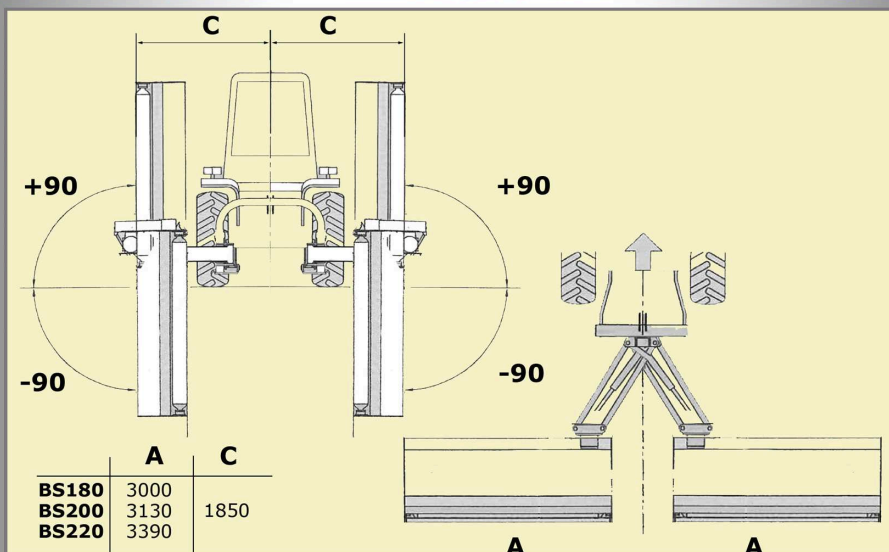
CONCEPT SRL MACCHINE AGRICOLE PERUGINI

L'unica macchina per lavorare A DESTRA e SINISTRA del trattore riducendo i tempi di lavorazione del 50%

Unique **DOUBLE SIDED** machine to reduce the operation time by 50%.



BS



MODELLO						
	HP	cm	cm	nr	nr	Kg
BS180	100 Min	181	152x290X130	16	48	1270
BS200		194	167x290X130	18	54	1310
BS220		217	192x290X130	20	60	1350

**CONCEPT SRL
MACCHINE AGRICOLE PERUGINI**

Via Dell'Artigianato 11 - 47014 MELDOLA - Italy
Phone +390543494602 - Email: sales@conceptagri.com

www.conceptagri.com